



过滤砂缸

高速过滤设备

安装和维护说明书

您的游泳池池水怎么了？

游泳池水质是所有游泳池管理者最关心的问题。过去，并不是所有泳池都配有过滤系统，所以泳池管理者需要按需求定期给游泳池重新换水。重新换水不仅过程繁琐，且因为水质未经处理，不能为用户提供舒适、安全及卫生的环境。现如今，所有游泳池管理者都需要保证游泳池池水的安全、卫生和经济性，这就更需要高效的过滤系统和化学水处理方案来实现这些目标。

在夏季，当游泳池被加满新水后，尽管池水看似干净，但由于太阳光的照射及池水暴露于空气中，会发生以下两种现象：

1. - 微生物污染：池水会被空气和游泳者身上所携带的微生物所污染。这些微生物会在温暖的池水中（夏季的室外池，带加热系统的室内池）迅速繁殖。另外藻类的繁殖也会使游泳池池水呈绿色。
2. - 雨水和风带进的灰尘、树叶及植物种子，使池水被污染变浑浊。

以上两点会在短时间内对游泳池的池水造成污染，使其极不适合于游泳。

解决方案：

1.- 化学处理

池水中保持适当量的消毒剂（氯、溴等）以杀灭存在的细菌和微生物。

由于最常用的消毒剂是氯，所以后续会以氯为范例。

2.- 物理处理

给游泳池配置过滤系统（水泵和砂缸），以除去水中的各种物理杂质，降低水的浊度。

pH 值

pH 值反映水的酸碱度，中性是 7。当 pH 值在 0-7 范围内，水呈酸性；当 pH 值在 7-14 范围内，水呈碱性。游泳池池水的读数通常在 6.8-8.4 的范围内波动。

对 pH 值控制的重要性

游泳池池水的 pH 值应控制在 7.2-7.6 之间。

如前所述，水中保持适当的余氯含量可持续消灭水中微生物。事实上，余氯只有在 pH 值为 7.2-7.6 的环境下才具有有效的灭菌能力。所以，必须将 pH 值控制在有效范围内，才可杀灭细菌。

另一个控制 pH 值的理由：pH 大于 7.6 时，池水偏碱性。钙化物在水中会呈絮凝状态（尤其是在水质较硬的地区），使水看起来像牛奶一般浑浊，不仅会迅速阻塞过滤设备，而且会在游泳池池壁和泳池配件上凝结一些沉积物。当 pH 值低于 7.2 时，池水偏酸性，不仅会刺激眼睛并影响眼粘膜，而且也会腐蚀游泳池内的金属部件。

所以在游泳池水处理中，将 pH 值保持在最佳有效范围内是非常重要的。

氯

每个国家对游泳池水中余氯含量的规定有所不同。标准值为 0.2-0.6 ppm。

什么是自由氯或余氯？

即便池水经过过滤系统过滤后，水中依然有看不见的细菌，通常需要用氯来进一步杀菌消毒。

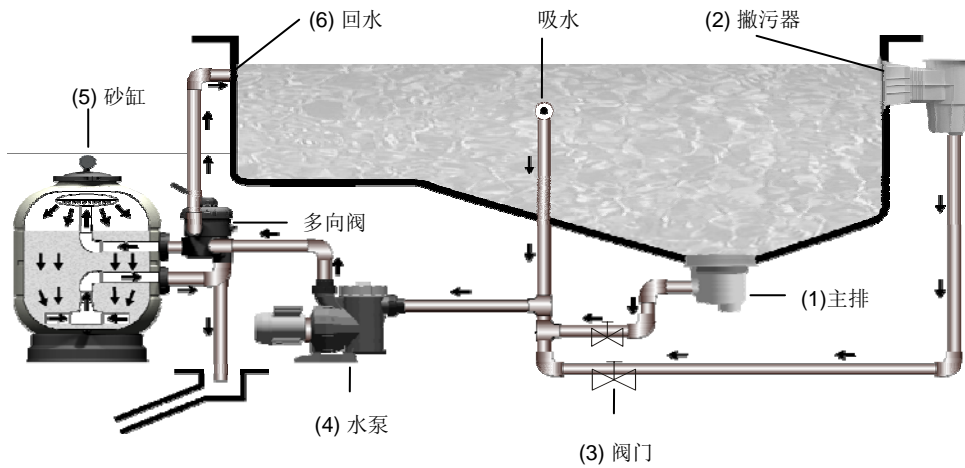
往水中投加一定量的氯（超过能杀死水中细菌和氧化有机物的量），水中保留一定量的余氯可以用来对游泳者或空气中带入的新细菌等有害物执行持续杀菌消毒作用。

这部分保留在水中的余氯以次氯酸的形式存在，称为自由氯或余氯。

过滤系统

对游泳池池水的过滤净化以及化学处理非常重要，这两个过程相辅相成。

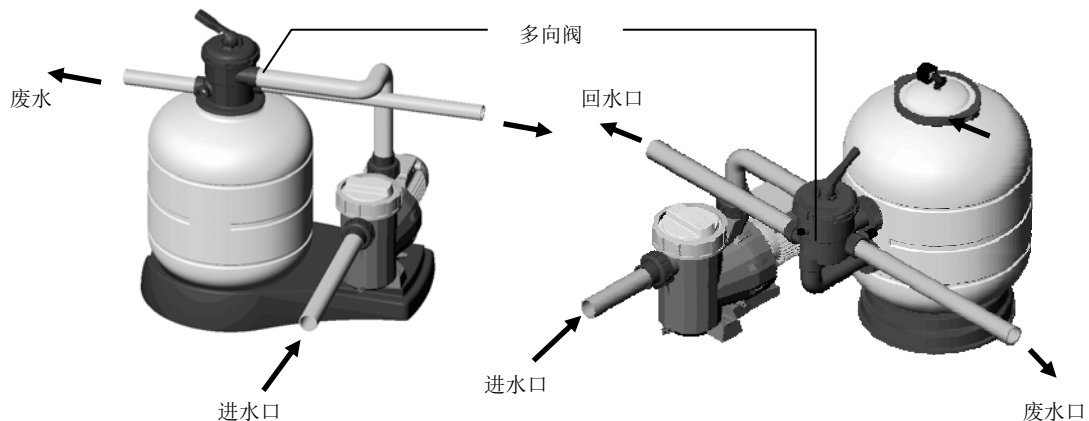
工作原理



游泳池中的水从池底的主排 1 和池面的撇污器 2 进入不同的管道阀门，然后通过水泵 4 进入砂缸 5。经过砂缸过滤后水从回水口 6 回到游泳池。回水口应安装在撇污器的另外一端。水进入砂缸时，水流从上往下经过砂层，这样水中的一些杂质可被砂层拦下。砂缸内的石英砂需要定期进行反冲洗，以便将砂缸内积存的杂质去除。这是通过改变水流方向来实现的，用水带走杂质经下水管道排出。

当砂缸的压力达到 $1.3\text{kg}/\text{cm}^2$ 时，就需要进行反冲洗了。

了解这些基本原理后，后续的安装与操作就简单易懂了。



安装前须知

砂缸应尽量安装在靠近游泳池的位置。高度位置最好低于水面 0.5 米，并确保有排水系统。

警示： 不要用铁管和麻丝连接多向阀，要用塑料管和特氟龙带。管子端部为 1.5 寸或 2 寸螺纹。

砂缸四周须留有足够的空间以方便后期的检查和维修。同时，砂缸四周须留至少 20 厘米的空间来确保砂缸的正常工作。

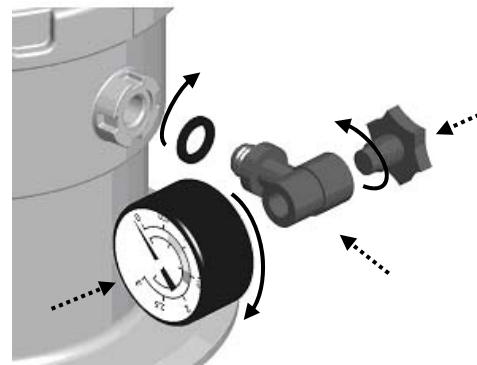
安装

按下述步骤正确安装：

- 1.- 确保砂缸的放置位为一个水平干净的地面；
- 2.- 砂缸的放置位为最终位置，将不再被挪动；
- 3.- 安装侧阀至砂缸时，应确保侧阀与砂缸进出水口处的正确连接；
- 4.- 正确连接侧阀上的 3 个接头：水泵至阀门，阀门至排水口，阀门至游泳池回水口。这些功能口都已在阀门上明示。
- 5.- 安装压力表、支架和排气阀见下图。螺纹连接处无须用特氟龙，因为已配有橡胶圈来确保密封。可用手直接拧紧支架，无需用其他辅助工具。



Assembly of the manometer (with valve)



Assembly of the manometer (with valve)

装砂

为保证砂缸工作的高效性，须使用规格为 16/32 英寸的砂粒，装砂量需要按砂缸上的铭牌所示。具体步骤如下：

- 1.- 当砂缸安装到位，管子连接好后，准备开始给砂缸装砂；
- 2.- 取下砂缸盖和密封圈；
- 3.- 给砂缸加一半水；
- 4.- 给砂缸内加入规定量的砂子；
- 5.- 清洁砂缸盖的密封圈；
- 6.- 将砂缸盖固定在砂缸上。

过滤步骤

多向阀有 6 个档位，可以根据需要选择。

警示：每次改变多向阀档位之前，必须先关闭水泵。

过滤

关闭水泵，将多项阀手柄置于过滤档位，开启水泵。

砂缸在这个档位运行时，应经常检查压力表。当压力表显示压力达到 **18.5PSI** 时，要及时进行反冲洗。

根据水面上的悬浮物的多少，主排和撇污器的阀门需要调整。当主排阀门全开的时候，撇污器处的吸力会很小。当撇污器需要更强的吸力时，将主排的阀门适当关小一点。



0,8 kg/cm² - 11,4 PSI: Normal pressure at the beginning of a filtering cycle.
开始工作时的压力通常为 **0.8kg/cm²**



1,3 kg/cm² - 18,5 PSI: This pressure indicates that it is necessary to "BACKWASH"
当达到 **1.3kg/cm²** 时要进行反冲洗

反冲洗

砂子之间形成上千条细小的缝隙通道，在过滤过程中可以截留水中的固体杂质。但随着运行时间延长，砂子中的缝隙逐渐减少，压力慢慢上升，直至 **1.3kg/cm²**。在这个压力下，砂缸已经不能有效截留水中的固体杂质了，必须按下列步骤进行清洗：

关闭水泵，将多项阀换至“反冲洗”档位。将主排阀门和撇污器阀门全开，启动水泵运行 2 分钟。完成后，那些堵塞砂缸的脏物都会被冲出砂缸。



再循环

在这个模式下，水经过水泵后直接回到游泳池，不经过砂缸。



排水

如果游泳池需要被排空，可以将多项阀切换至这个档位，开启水泵。主排的阀门全开，水泵吸力最大。为了保持水泵吸力，应将毛发过滤器和主排灌满水。在排水前，将撇污器和清洗机接口的阀门关闭。



漂洗

在运行完反冲洗之后，如果把多项阀直接置于过滤档位，回到游泳池的水在头几秒钟时会比较浑浊。为了防止脏水回流到游泳池，多项阀上备有这个漂洗功能，操作如下：在反冲洗之后，关闭水泵，将多项阀置于漂洗档位，打开水泵 1 分钟，然后关闭水泵，再将多项阀置于过滤档位。

漂洗档位是确保过滤后的水直接流到排污。



关闭

如名称所示，这个档位是用来防止水从过滤砂缸进入到水泵。在需要打开水泵毛发过滤器时使用。



启动

当砂缸装砂以后，砂子需要清洗，步骤如下：

1. – 将多项阀置于反冲洗档位。
2. – 将吸水口上的阀门打开，运行水泵 4 分钟。
3. – 关闭水泵，多项阀手柄转至漂洗档位，漂洗 1 分钟。然后关闭水泵，将手柄转到过滤档位。

这时候，砂缸就可正式用于给游泳池水循环过滤了。

警示：在每次转动多项阀手柄之前，必须先关闭水泵。

维护

- ✓ 不要用清洗剂来清洗砂缸，这有可能会损坏砂缸，特别是砂缸的表面。
- ✓ 当发现接头或管道处有破损时，应及时更换。
- ✓ 根据本说明书的指示对砂缸进行反冲洗或和漂洗。

建议：每半年至少清洗一次石英砂，每年更换一次石英砂。

冬季：（中国的北方地区或严寒地带）

为了保证在冬季，砂缸在不使用时不会受到损坏，请按以下操作执行：

- 按照前面的步骤先执行一遍反冲洗和漂洗；
- 排净砂缸内的水；
- 取下砂缸盖，以便在不使用的这段时间里，保持砂缸内部通风。

如需重新启用砂缸时，须按照"启动"那个章节下的步骤操作。

常见问题

EFFECT 现象	POSSIBLE CAUSE 原因	SOLUTION 解决办法
The filter only provides a small volume of the filtered water. 砂缸出水很少 Vacuum heads have poor suction. 吸力不强	Prefilter blocked. 毛发过滤篮堵塞	Clean filter. 清洗预滤篮
	Motor turning the wrong way. 水泵反转	Check by the arrow on the body of the prefilter which way the motor is turning, if this is not correct, reverse the motor connections*. 按照水泵上的标示检查水泵的转动方向, 如果不正确, 将电机的接线反向连接。
	Suction pipes are blocked. 进水管道堵塞	Proceed to clean. 需要清洗
The pressure rises rapidly during a filter cycle. 在过滤循环中压力上升很快。	Water pH is high (Cloudy water). PH 值高 (絮凝状水)	Decrease the pH 降低 PH 值
	Lack of chlorine (Greenish coloured water). 未加氯 (水呈绿色)	Add chlorine. 加氯
The pressure gauge varies considerably. 压力表指针摆动很大	The pump is taking in air. 水泵进空气	Check for leaks in the prefilter and suction pipes. 检查预滤篮和进水管道是否有泄漏。
	Suction is half closed. 进水口半关闭	Check that the suction valves are completely open. 检查进水口阀门全开。

* 如果没有箭头指示, 按下面步骤检查电机的转向:

从水泵前端观察, 即水泵进水管在电机前。确认电机转向为逆时针方向。

安全警告

任何时候都不能在无水的情况下启动系统。

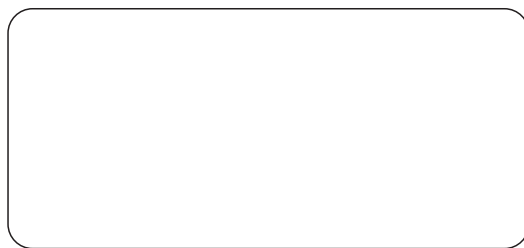
操作砂缸或者多向阀前, 必须先关闭水泵。

不要让儿童或者成人坐在设备上。

不要将砂缸直接与自来水管相连, 因为自来水管道的压力太大, 会超过砂缸的最大允许工作压力。

不要用任何清洗剂清洗砂缸盖子, 因为这有可能损坏砂缸盖子 (表面质亮度或透明度, ..)。

因为所有的接头都是用橡胶垫密封, 所以旋紧的时候不要用力过大, 以免塑料部件受损。



www.astralpool.com